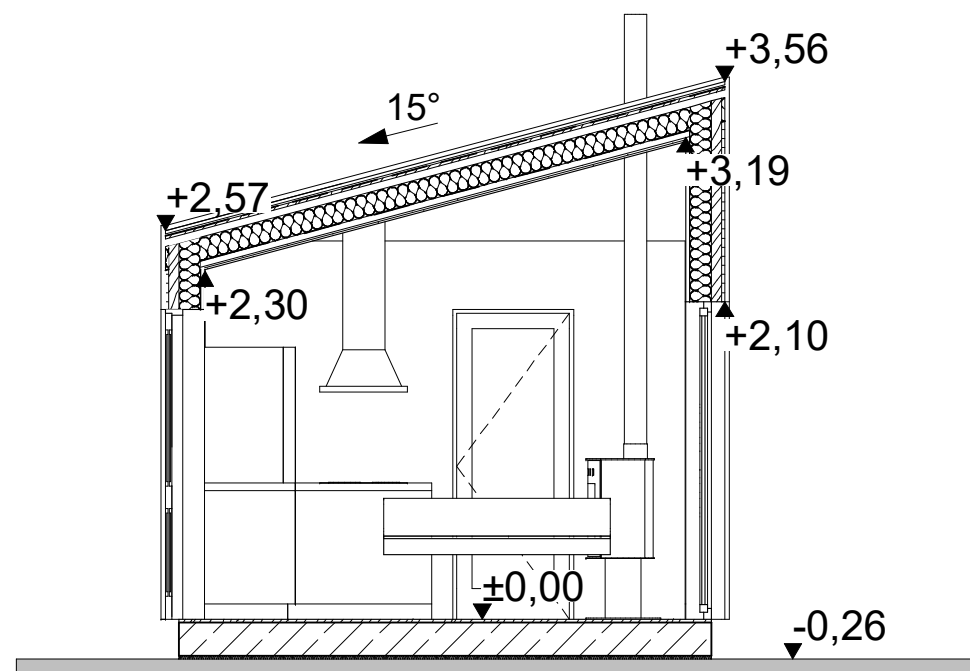
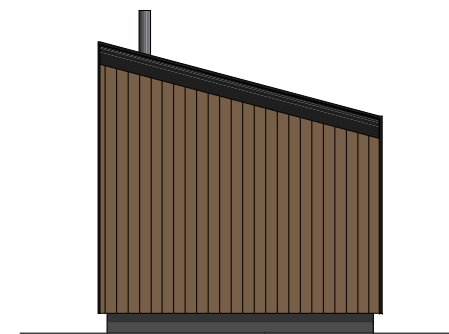
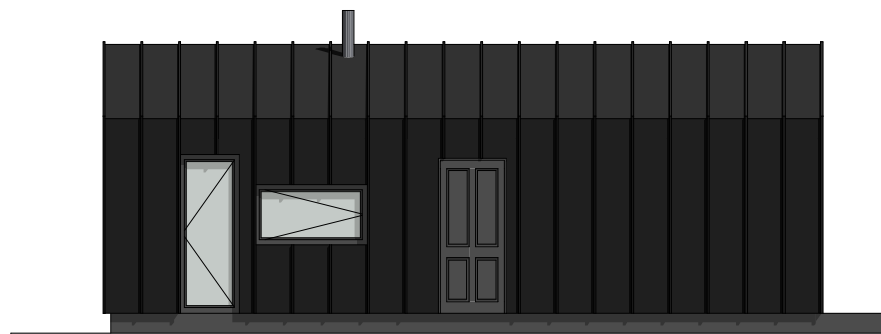
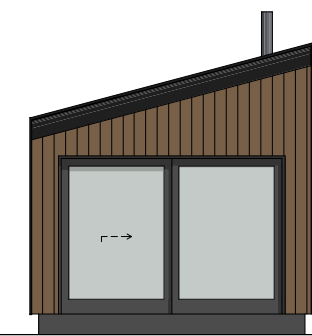
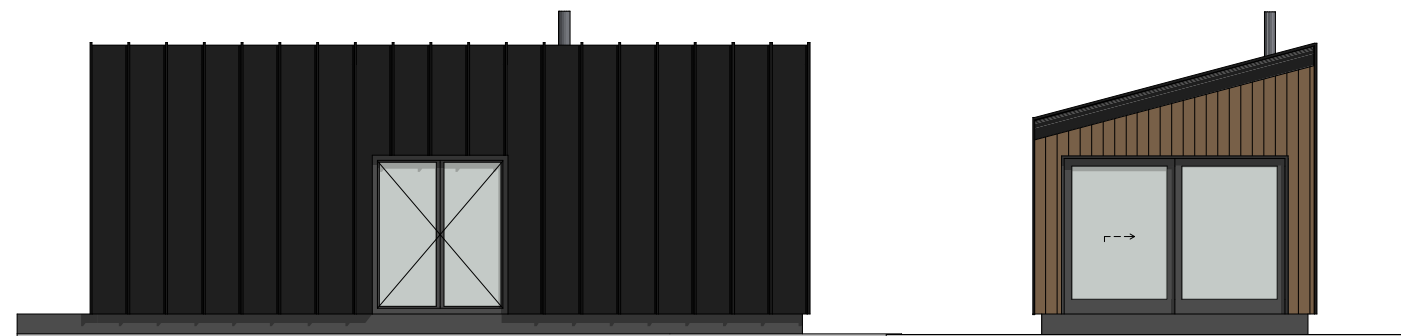
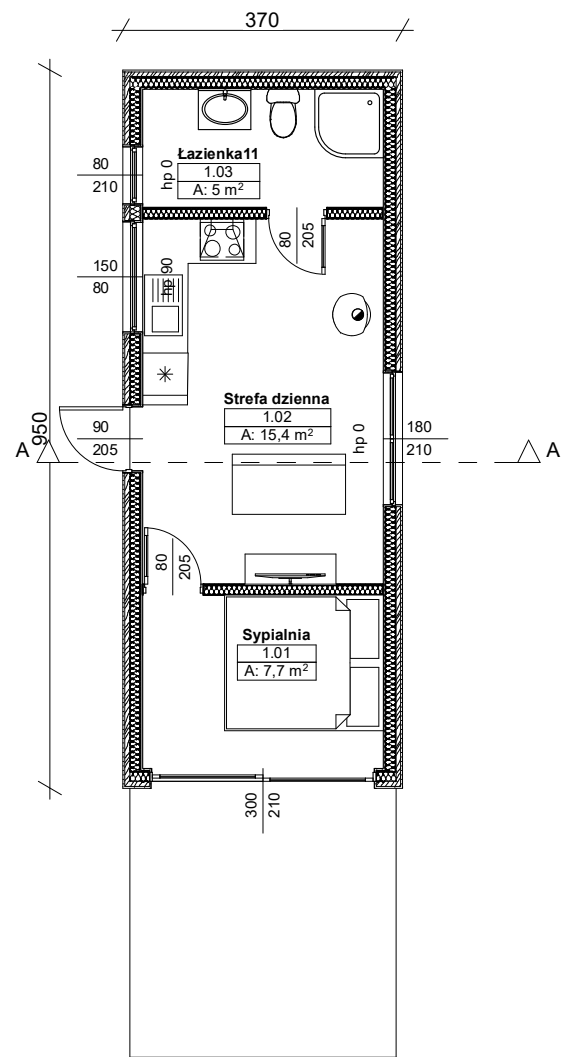


**Zestawienie pomieszczeń**

Nr	Nazwa pomieszczenia	Powierzchnia
parter		
1.01	Sypialnia	7,7
1.02	Strefa dzienna	15,4
1.03	Łazienka11	5,0
		<b>28,1 m<sup>2</sup></b>



**MK Projekty**

Mateusz Kulaga  
tel: 721 450 628

e-mail: kulaga.mat@gmail.com