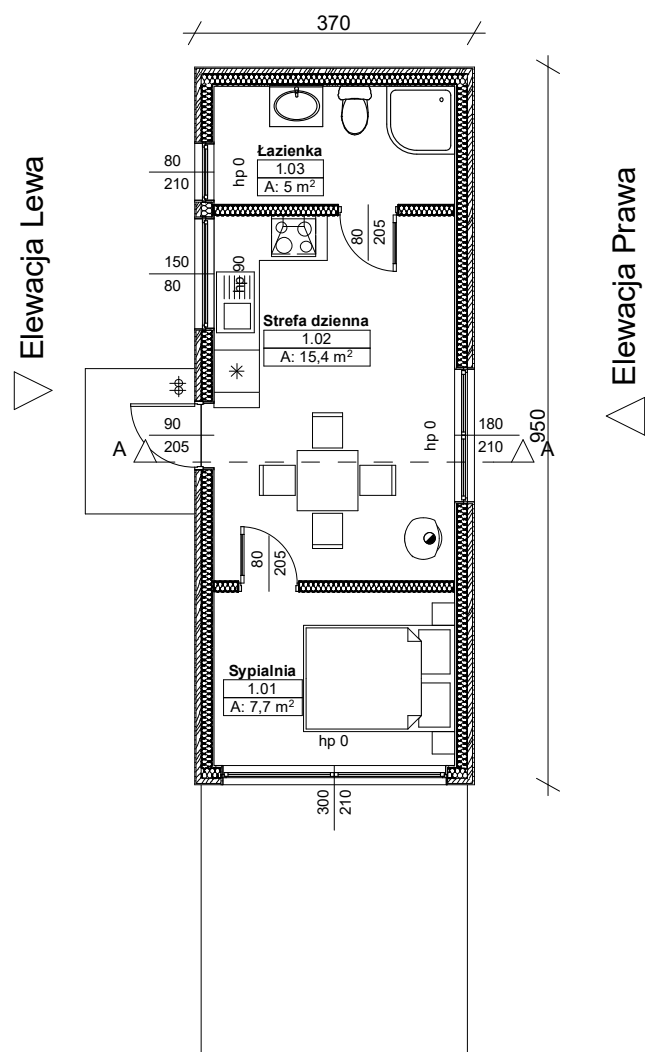


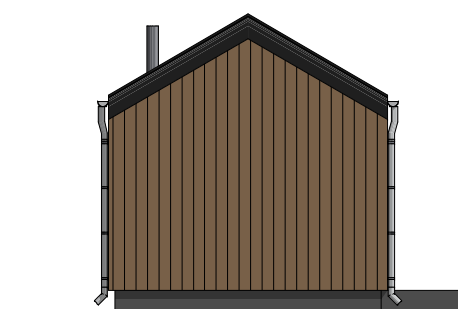
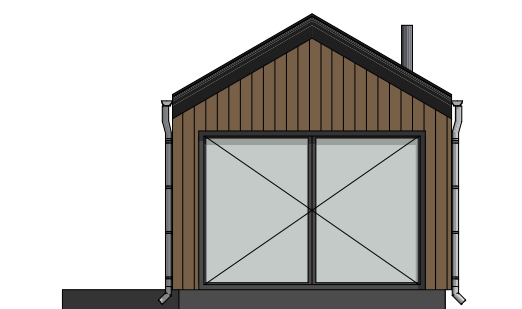
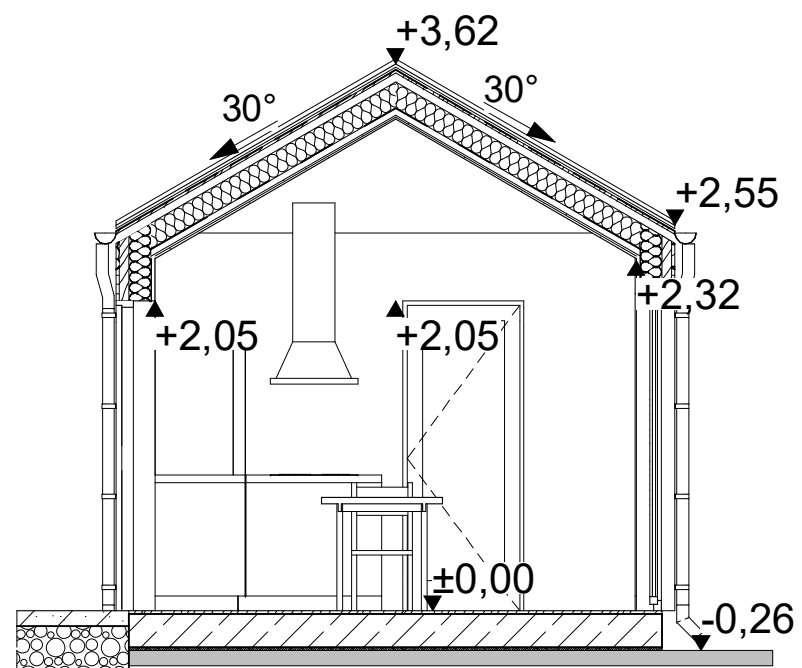
Elewacja Ogrodowa ▽



Zestawienie pomieszczeń

Nr	Nazwa pomieszczenia	Powierzchnia
parter		
1.01	Sypialnia	7,7
1.02	Strefa dzienna	15,4
1.03	Łazienka	5,0
		28,1 m²

Elewacja Frontowa ▲



MK Projekty

Mateusz Kulaga
tel: 721 450 628

e-mail: kulaga.mat@gmail.com